

山水施 第 3 2 9 号
令和 5 年 8 月 1 6 日

指定給水装置工事事業者 様

山武郡市広域水道企業団
企業長 松 下 浩 明

水道用高密度ポリエチレン管（EF 接合）の給水管への採用について

時下ますますご清栄のこととお喜び申し上げます。平素は当企業団の水道事業に対しご理解ご協力を賜り誠にありがとうございます。

さて、当企業団では水道施設の耐震化に取り組んでおり、給配水施設の更なる耐震化・長寿命化を図るため今後は、配水管分岐部から敷地内の第一止水栓までの給水管につきましても、これまでの主要管である水道用ポリエチレン管（1種2層管）に替えて水道給水用ポリエチレン管（PE100 EF 接合）を採用することとなりました。

つきましては、令和 7 年 4 月 1 日以降の給水装置工事申込み分から、仕様表記載の水道給水用ポリエチレン管（PE100 EF 接合）以外の申請は原則承認されませんので、ご対応の程よろしくお願いいたします。（先行しての使用は問題ありません。）

なお、実際の施工には、ポリエチレン管メーカーなどが実施している施工講習修了証等の資格が必要となります。

併せて水道配水用ポリエチレン管で使用するサドル分水栓について、「プラグ（止水機能）付 EF サドル」を採用することとなりましたのでお知らせいたします。

また、これまで 30mm までとっていたサドル分水栓分岐口径について、「プラグ（止水機能）付 EF サドル」に限り、分岐口径を 50mm まで拡大することとなりましたので重ねてお知らせいたします。

詳細については、別紙を参照いただけますようお願いいたします。

※山武郡市広域水道企業団の発注工事については令和 6 年度から採用いたします。

【問い合わせ先】

山武郡市広域水道企業団
施設課 計画班
電話：0475-55-7855

水道給・配水用ポリエチレン管の仕様について

山武郡市広域水道企業団

企業団で採用する水道給水用ポリエチレン管と水道配水用ポリエチレン管については、下記のポリエチレン管仕様表のとおりとします。

なお、水道給水用ポリエチレン管につきましては、複数の規格が存在しており、材質（PE50・PE100）、寸法（JIS 寸法・ISO 寸法）、構造（単層・複層・厚さ）等製品による性質や特徴があります。

水道給水用ポリエチレン管の採用にあたり、複数の製品を採用することは、維持管理上好ましくないことから、下記の仕様を満たす製品を採用することとします。

ただし、今後規格が統一された際や、他の水道事業体での採用動向などを考慮し、仕様について見直しをする場合があります。

ポリエチレン管仕様表

種類	水道給水用ポリエチレン管				水道配水用ポリエチレン管		
口径	20	25	30	40	50	75	100
材質	PE100（高密度ポリエチレン）						
色	青						
構造	単層管						
外径	JIS 寸法外径				ISO 寸法外径		
	27.0	34.0	42.0	48.0	63.0	90.0	125.0
管厚さ	SDR11 系列（最低肉厚 3.0mm 以上）				PTC・JWWA 規格		
規格・性能	管・継手：PWA・JP（PWA 準拠）				管・継手：PTC・JWWA 規格		
接合	原則 融着接合 （金属継手を使用する場合は、内径に合うコアを使用するか、メカニカル式継手を使用すること）				原則 融着接合 （融着に因らない場合は、メカニカル式継手を使用すること）		
仕切弁	甲止水栓				フランジレス構造 ソフトシール仕切弁		
サドル	プラグ（止水機能）付 EF サドル						
サドル径	φ50×20・25		φ75×20・25・50		φ100×20・25・50		
	分岐口径 φ30・40 については、φ50 で分岐後レデューサーを使用						

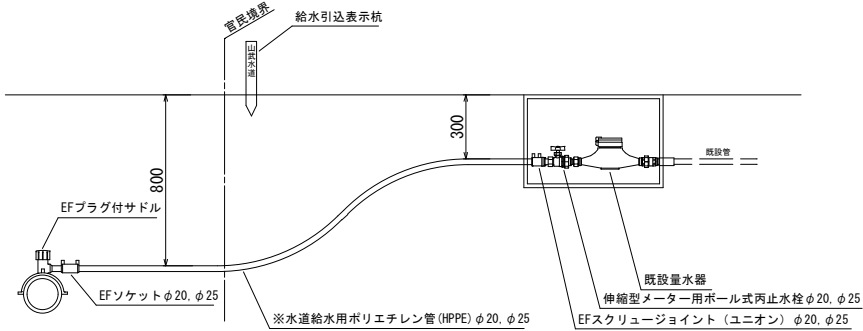
工事設計図用給水装置引込標準図分類

番号	分岐口径	配水管種	給水接続先	接続先深度	備考
1	φ 20・25	PE	量水器（宅内）	300mm	
2	φ 20・25	PE	甲止水栓（宅内）	300mm	
3	φ 20・25	PE	甲止水栓（公道）	800mm	
4	φ 30・40	PE	量水器（宅内）	300mm	φ 50で分岐後レデューサー使用
5	φ 30・40	PE	甲止水栓（宅内）	300mm	
6	φ 30・40	PE	甲止水栓（公道）	800mm	
7	φ 50	PE	挿口付ソフトシール仕切弁（宅内）	800mm	
8	φ 50	PE	挿口付ソフトシール仕切弁（公道）	800mm	
9	φ 20・25・30	DIP・VP	量水器（宅内）	300mm	メカ式サドル・EFユニオン継手 防食フィルム巻
10	φ 20・25・30	DIP・VP	甲止水栓（宅内）	300mm	
11	φ 20・25・30	DIP・VP	甲止水栓（公道）	800mm	

①

給水装置接続標準図
(本管：配水用ポリエチレン管)

(宅地：丙止水栓設置・メータ接続)

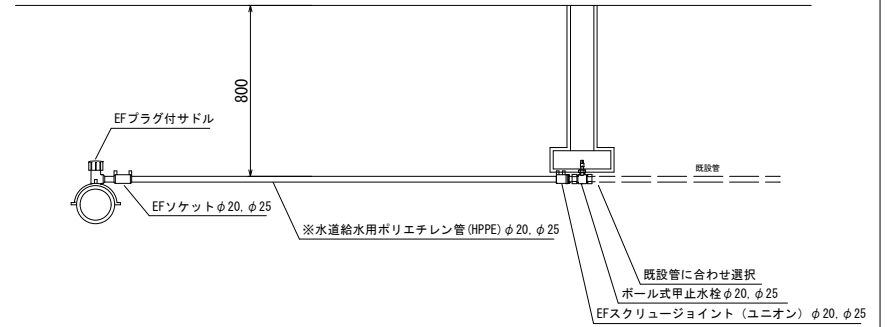


※水道給水用ポリエチレン管 (HPPE)
PE100・青色・JIS外径・SDR11・最低肉厚3mm以上

③

給水装置接続標準図
(本管：配水用ポリエチレン管)

(公道：甲止水栓設置・甲止接続)

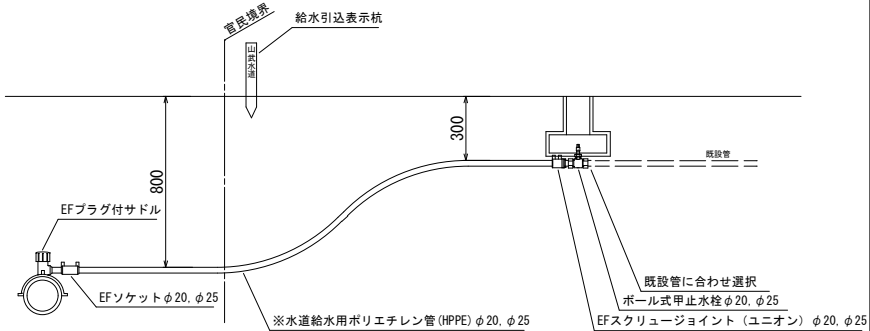


※水道給水用ポリエチレン管 (HPPE)
PE100・青色・JIS外径・SDR11・最低肉厚3mm以上

②

給水装置接続標準図
(本管：配水用ポリエチレン管)

(宅地：甲止水栓設置・甲止接続)

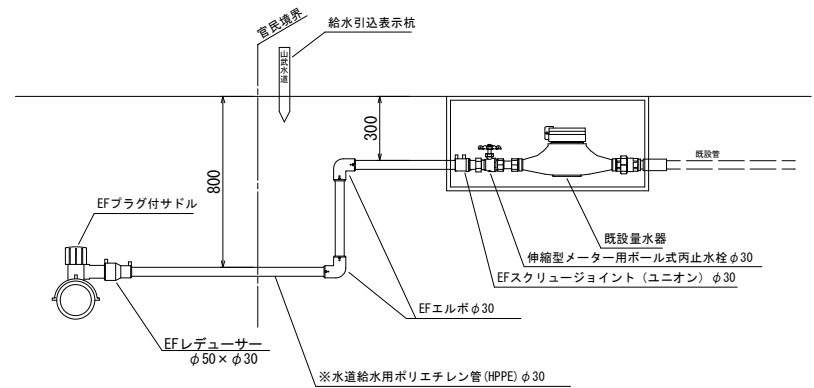


※水道給水用ポリエチレン管 (HPPE)
PE100・青色・JIS外径・SDR11・最低肉厚3mm以上

④

給水装置接続標準図
(本管：配水用ポリエチレン管)

(宅内：丙止水栓設置・メータ接続)

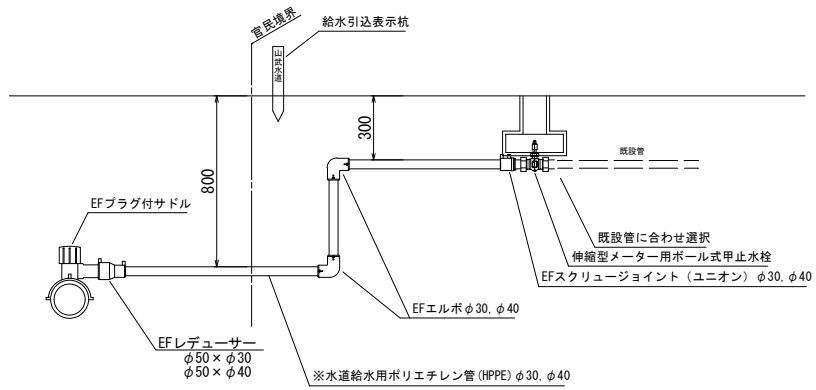


※水道給水用ポリエチレン管 (HPPE)
PE100・青色・JIS外径・SDR11・最低肉厚3mm以上

⑤

給水装置接続標準図
(本管：配水用ポリエチレン管)

(宅内：甲止水栓設置・甲止接続)

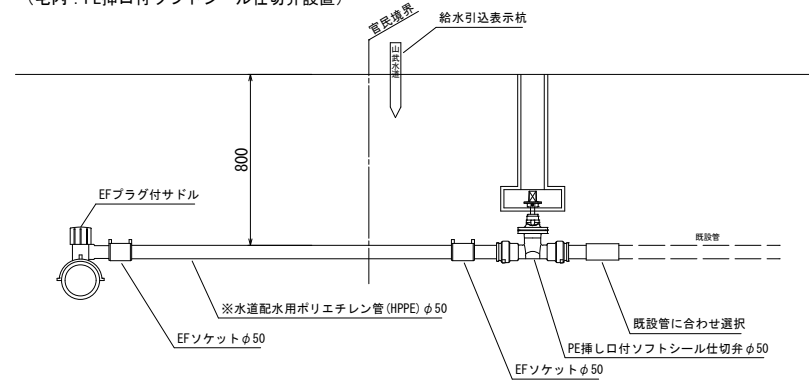


※水道給水用ポリエチレン管 (HPPE)
PE100・青色・JIS外径・SDR11・最低肉厚3mm以上

⑦

給水装置接続標準図
(本管：配水用ポリエチレン管)

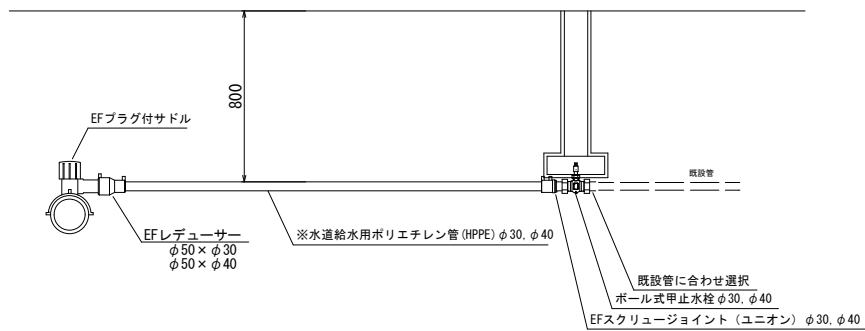
(宅内：PE挿口付ソフトシール仕切弁設置)



⑥

給水装置接続標準図
(本管：配水用ポリエチレン管)

(公道：甲止水栓設置・甲止接続)

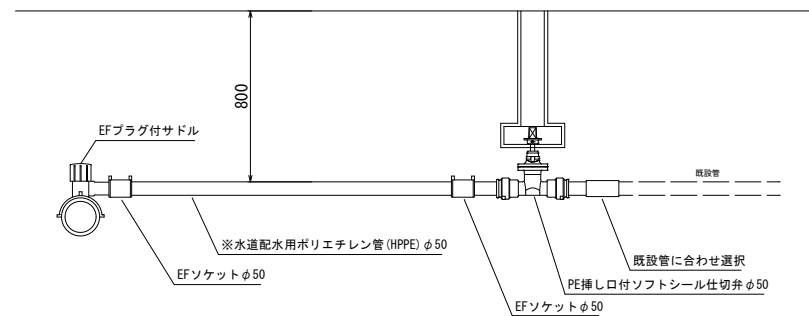


※水道給水用ポリエチレン管 (HPPE)
PE100・青色・JIS外径・SDR11・最低肉厚3mm以上

⑧

給水装置接続標準図
(本管：配水用ポリエチレン管)

(公道：PE挿口付ソフトシール仕切弁設置)

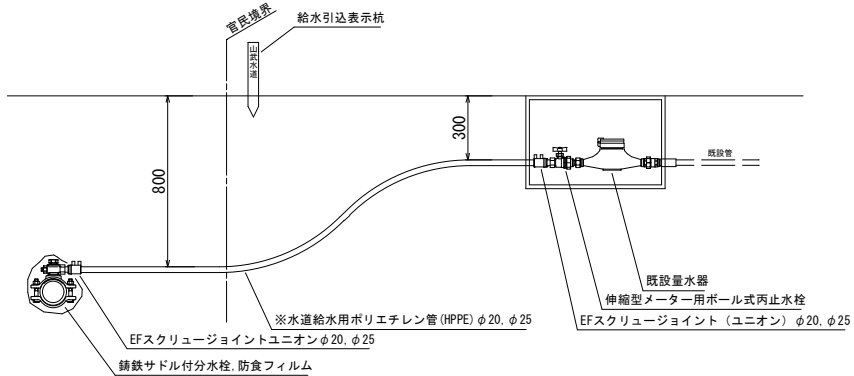


9

給水装置接続標準図

(本管：塩ビ管・鉄管)

(宅地：丙止水栓設置・メータ接続)



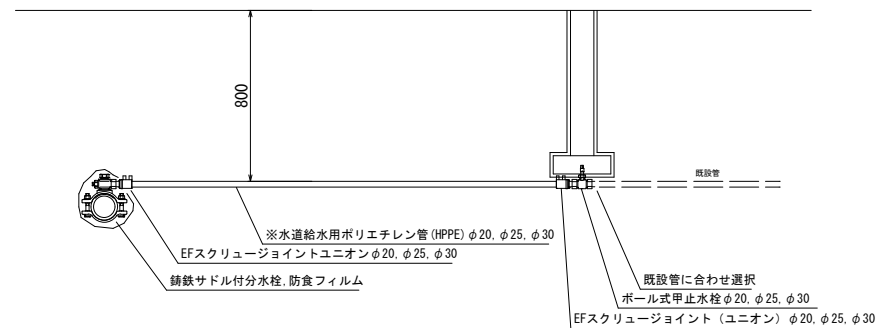
※水道給水用ポリエチレン管 (HPPE)
PE100・青色・JIS外径・SDR11・最低肉厚3mm以上

11

給水装置接続標準図

(本管：塩ビ管・鉄管)

(公道：甲止水栓設置・甲止接続)



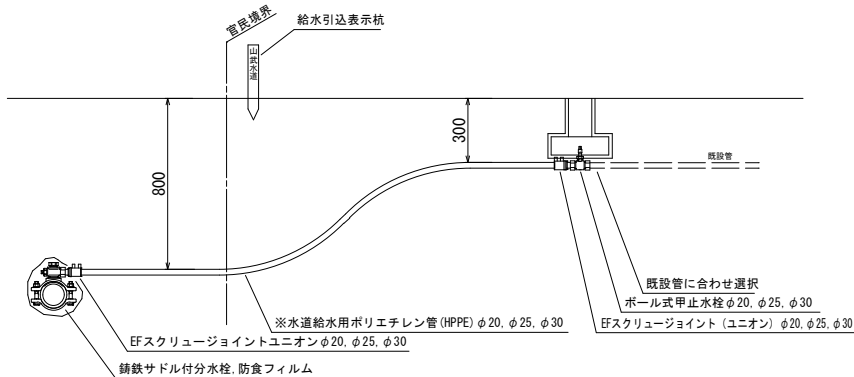
※水道給水用ポリエチレン管 (HPPE)
PE100・青色・JIS外径・SDR11・最低肉厚3mm以上

10

給水装置接続標準図

(本管：塩ビ管・鉄管)

(宅地：甲止水栓設置・甲止接続)



※水道給水用ポリエチレン管 (HPPE)
PE100・青色・JIS外径・SDR11・最低肉厚3mm以上